

xiaomi

Vysávač G9 Plus

Návod na obsluhu

Bezpečnostné pokyny

Tento výrobok je určený na používanie výlučne v domácnosti. Pred použitím výrobku si pozorne prečítajte tento návod a odložte si ho pre prípad potreby v budúcnosti.

Tento spotrebič môžu používať deti staršie ako 8 rokov a osoby so zníženými fyzickými, vnemovými alebo duševnými schopnosťami alebo nedostatkom skúseností a vedomostí len v prípade, že im boli poskytnuté usmernenia alebo dohľad pri používaní spotrebiča a že porozumeli hroziacim rizikám. Deti sa so spotrebičom nesmú hrať. Deti nesmú vykonávať čistenie a údržbu bez dozoru.

Výrobok nepoužívajte pri teplote okolia vyššej ako 38 °C a nižšej ako 5 °C, ani na podlahách s rozliatymi tekutinami či lepkavými látkami.

Ak je batéria alebo nabíjačka poškodená, musí sa vymeniť za špeciálnu nabíjačku alebo batériu, ktoré sú dostupné od výrobcu alebo servisného zástupcu.

Aby ste znížili riziko požiaru, výbuchu alebo zranenia osôb, pred použitím skontrolujte, či lítiovo-iónová batéria a nabíjačka nie sú poškodené. Ak došlo k poškodeniu batérie alebo nabíjačky, vysávač nepoužívajte.

Vysávač používajte výhradne na suchých povrchoch v interiéri. Výrobok neinštalujte, nenabíjajte ani nepoužívajte vonku, v kúpeľniach ani v blízkosti bazéna.

Zástrčky ani žiadnej inej časti vysávača sa nedotýkajte mokrými rukami.

Kefovacia hlavica s vysokým krútiacim momentom, mini elektrická kefa, batéria, predlžovacia rúra a vysávač sú elektrické vodiče a nemali by sa ponárať do vody ani inej kvapaliny. Všetky diely po čistení dôkladne vysušte.

Pred čistením kefovacej hlavice s vysokým krútiacim momentom a mini elektrickej kefy vysávač vypnite, aby ste predišli zraneniu spôsobenému pohyblivými dielmi. Kefovacia hlavica s vysokým krútiacim momentom, zásobník na prach a filter musia byť pred použitím vysávača správne namontované.

Vysávač nepoužívajte na vysávanie horľavých ani zápalných kvapalín, ako sú napríklad benzín, bielidlo, amoniak a čistiace prostriedky, ani na vodu či iné kvapaliny.

Vysávač nepoužívajte na vysávanie odpadu zo sadrokartónu, popola (napr. popol z krbu) ani dymiacich či horiacich materiálov, ako sú napr. uhlie, cigaretové ohorky alebo zápalky.

Vysávač nepoužívajte na vysávanie ostrých ani pevných predmetov, ako sú napr. sklo, klince, skrutky alebo mince. Mohli by spôsobiť poškodenie výrobku.

Vlasy, voľné oblečenie, prsty a ďalšie časti tela udržiavajte ďalej od otvorov a pohyblivých častí vysávača. Sací otvor, predlžovaciu rúru ani iné príslušenstvo nesmerujte na oči ani uši, ani si ich nekladajte do úst.

Do otvorov na vysávači nekladajte žiadne predmety. Nepoužívajte vysávač so zablokovanými otvormi. Chráňte ich pred prachom, textilnými vláknami alebo inými predmetmi, ktoré by mohli znížiť prúdenie vzduchu.

Vysávač nepokladajte na stoličku, stôl ani iné nestabilné povrchy, pretože by mohlo dôjsť k poškodeniu výrobku alebo zraneniu osôb. Ak vysávač prestane fungovať z dôvodu prevrhnutia alebo poškodenia, obráťte sa na naše autorizované servisné stredisko. Nikdy sa nepokúšajte vysávač rozbrať svojpomocne.

Pred používaním vysávača treba správne namontovať kryt zásobníka na prach, predbežný filter, zostavu cyklónu a filter. Ak vysávač neplánujete dlhšiu dobu používať, ako aj pred čistením a akoukoľvek údržbou alebo opravami, vysávač odpojte od napájania. Pri používaní vysávača na čistenie schodiska postupujte mimoriadne opatrne.

Varovanie pred nebezpečenstvom požiaru: Na filter vysávača nenanášajte žiadne vône. Tieto typy výrobkov zvyčajne obsahujú horľavé chemikálie, ktoré môžu spôsobiť podpálenie vysávača.

Batériu ani zariadenie NEVYSTAVUJTE ohňu, mohlo by dôjsť k výbuchu.

Batériu ani zariadenie NEVYSTAVUJTE vode, slanej vode ani iným kvapalinám, ani ich do nich neponárajte.

VAROVANIE: Nepoužívajte batériu ani nabíjačku od iných výrobcov.

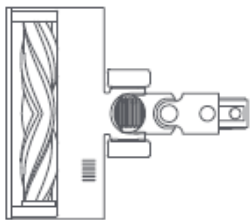
Používajte len s nabíjačkou BLJ24W308080P-V.

Používajte výhradne s batériou V2209-7S1P-BCA.

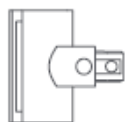
Pri používaní vysávača dôsledne dodržiavajte pokyny uvedené v tomto návode na obsluhu. Za straty alebo poškodenia, ktoré vzniknú z dôvodu nesprávneho používania vysávača, zodpovedajú používatelia.

Opis výrobku

Zoznam príslušenstva



Kefovacia hlavica s vysokým krútiacim momentom



Mini elektrická kefa



Držiak na odloženie

(obsahuje 2 skrutky, 2 hmoždinky a lepiacu šablónu)



Štrbinový nadstavec 2 v 1



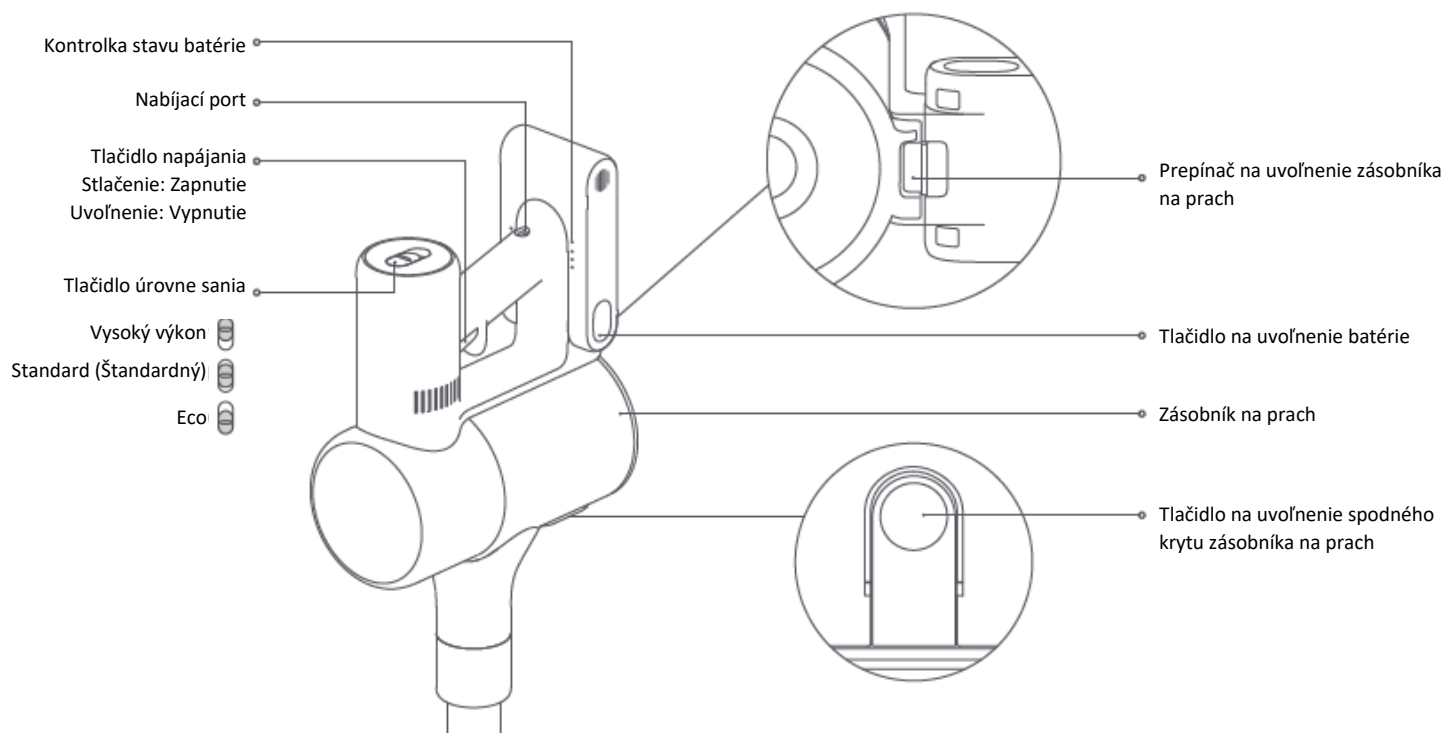
Predlžovacia rúra



Nabíjačka

Poznámka: Ilustrácie výrobku, príslušenstva a používateľského rozhrania v návode na obsluhu slúžia len na referenčné účely. V dôsledku neustáleho vylepšovania výrobku sa jeho vzhľad a funkcie môžu líšiť.

Názov komponentu

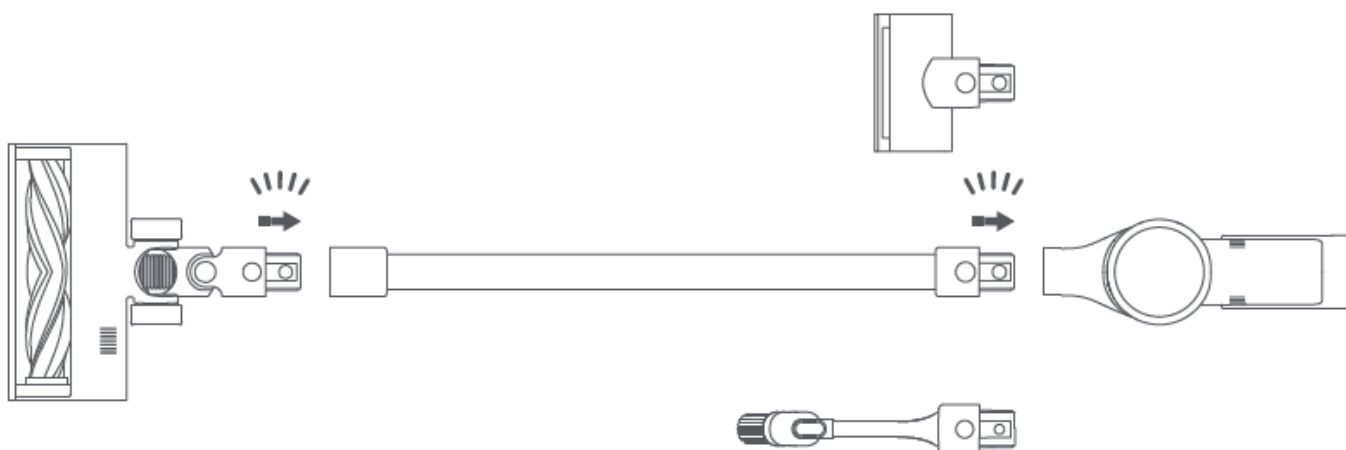


Montáž

Montáž príslušenstva na vysávač



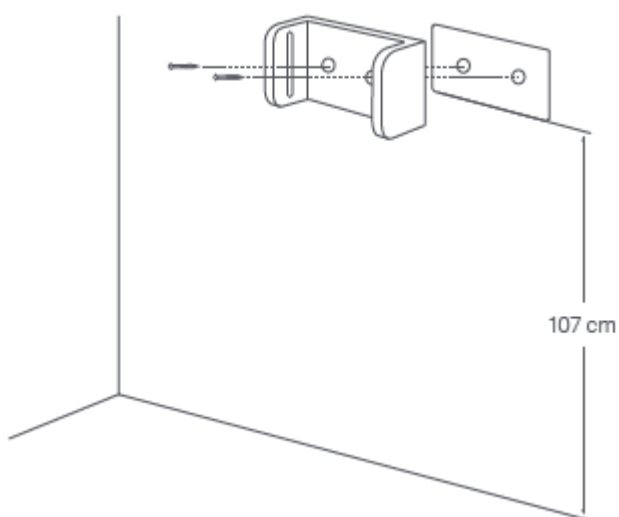
Zasúvajte, pokiaľ nezacvakne.



Poznámka: Mini elektrická kefa by sa nemala používať s predlžovacou rúrou.

Montáž držiaka na odloženie

1. Na stenu nalepte lepiacu šablónu. Uistite sa, že spodný okraj šablóny je rovnobežný so zemou a je od nej vzdialený približne 107 cm.
2. Pomocou elektrickej vŕtačky s 8 mm vrtákom vyvŕtajte do steny otvory podľa otvorov na šablóne. Potom pomocou skrutiek a hmoždiniek namontujte držiak na odloženie.









Odporúčaná výška: Najmenej 1,07 metra od zeme

Poznámka: Držiak na odloženie by mal byť namontovaný na chladnom a suchom mieste v blízkosti elektrickej zásuvky. Pred montážou sa uistite, že v priestore priamo za miestom, kde bude držiak namontovaný, sa nenachádzajú žiadne drôty ani potrubia.

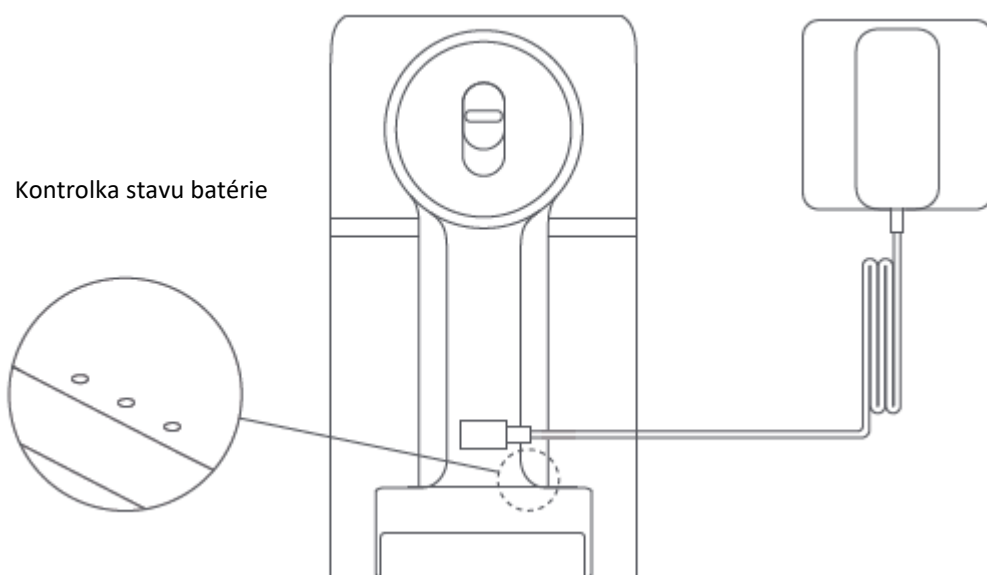
Nabíjanie

Kontrolka stavu batérie

Poznámka:  znamená vypnuté,  znamená zapnuté a  znamená blikajúce

	Slabá batéria		Takmer úplné nabitie
	Nabitie do polovice		Úplné nabitie

Po úplnom nabití vysávača sa kontrolka po 5 minútach vypne a vysávač sa následne prepne do režimu šetrenia energiou.



Poznámky:

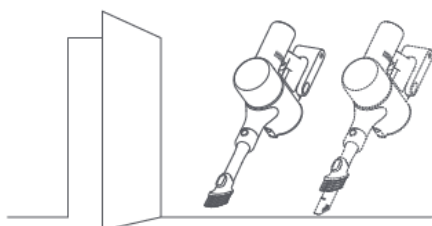
- Pred prvým použitím vysávač úplne nabite. Bude to trvať asi 3,5 hodín.
- Vysávač sa počas nabíjania nesmie používať.
- Dlhodobé vysávanie na najvyššej úrovni sania spôsobí zahrievanie batérie, čo môže predĺžiť dobu potrebnú na nabitie. Pred nabíjaním je lepšie nechať vysávač 30 minút vychladnúť.

Spôsob použitia

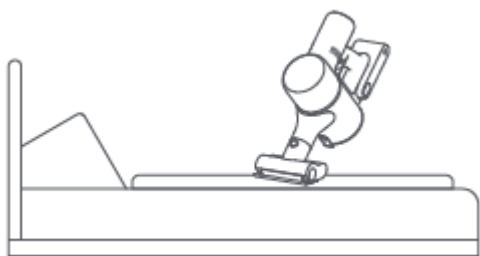
Používanie rôzneho príslušenstva

Štrbinový nadstavec 2 v 1: Vhodný na vysávanie ťažko prístupných miest, ako sú rohy dverí, okien, stien a schodov, ako aj pohoviek a povrchov stolov.

Poznámka: Stlačením tlačidla na uvoľnenie na štrbinovom nadstavci 2 v 1 nastavte polohu kefy podľa svojich potrieb čistenia.



Mini elektrická kefa: Na vysávanie nečistôt, srsti domácich zvierat a iných drobností zo sedačiek, postelnej bielizne a iných textilných povrchov.



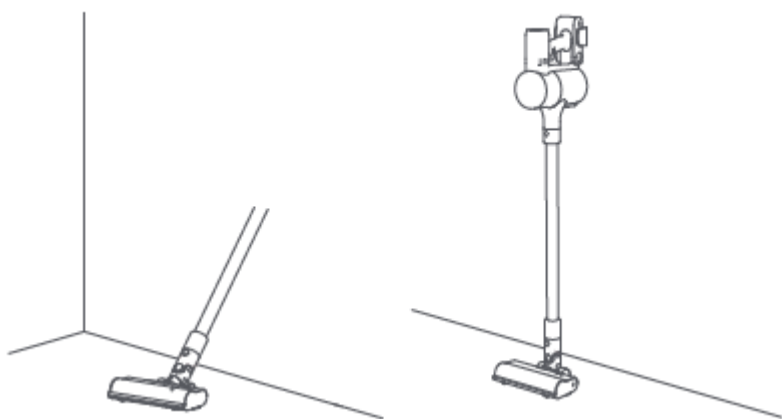
Kefovacia hlavica s vysokým krútiacim momentom: Na čistenie rôznych typov podláh, napríklad z dreva, mramoru, dlažby a kobercov.

Poznámka: Kefovacia hlavica s vysokým krútiacim momentom sa môže k vysávaču pripojiť priamo.

Držiak na odloženie: Keď vysávač nepoužívate, môžete ho skladovať v držiaku na odloženie.

Poznámka: Neodkladajte vysávač samostatne na držiak na odloženie.

Na držiak na odloženie ho odložte po pripojení predlžovacej tyče a kefovacej hlavice s vysokým krútiacim momentom k vysávaču.



Poznámky:

Ak dôjde k zaseknutiu akejkoľvek rotujúcej časti, vysávač sa môže automaticky vypnúť.

Odstráňte všetky zachytené cudzie predmety a pokračujte v používaní.

Keď sa spustí ochrana prehriatiu batérie, vysávač automaticky prestane fungovať. Počkajte, kým sa teplota batérie nevráti do normálu, potom môžete pokračovať v používaní.

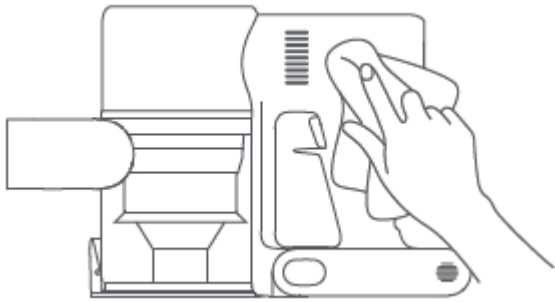
Starostlivosť a údržba

Upozornenia týkajúce sa používania

- Ak nechcete prísť o záruku, vždy používajte originálne náhradné diely.
- Ak dôjde k upchatiu filtra, predlžovacej rúry alebo kefovacej hlavice s vysokým krútiacim momentom, vysávač prestane po krátkej dobe fungovať. Aby ste obnovili jeho fungovanie, upchatý diel vyčistite.
- Ak vysávač nebudete dlhšiu dobu používať, úplne ho nabite
- a odpojte ho od napájania. Uložte ho v chladnom prostredí s nízkou vlhkosťou, mimo dosahu priameho slnečného svetla. Aby ste predišli nadmernému vybitiu batérie, vysávač nabite aspoň raz za tri mesiace.

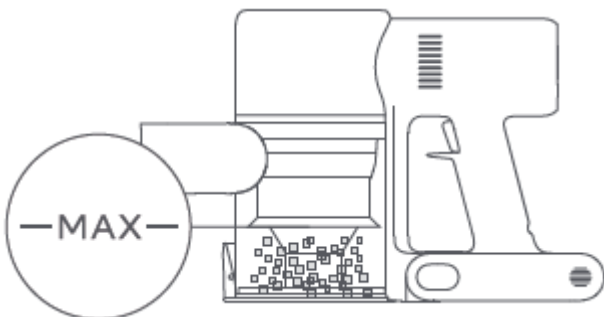
Čistenie vysávača

Vysávač vyutierajte mäkkou a suchou handrou.

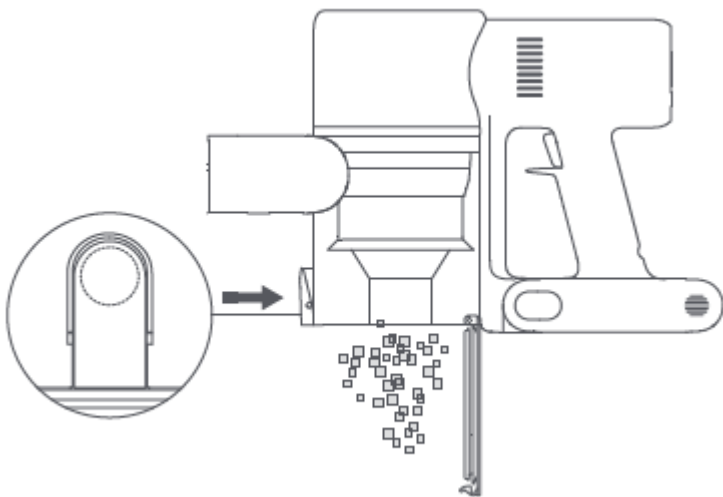


Čistenie zásobníka na prach, predfiltra a zostavy cyklónu

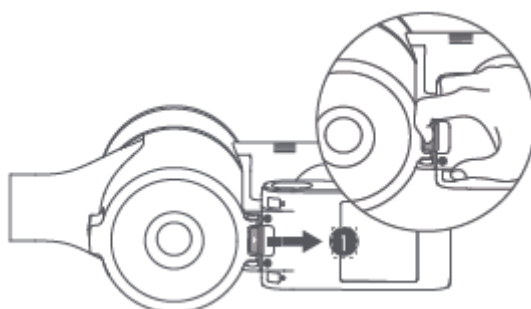
1. Ak bude zásobník na prach vo vysávači zaplnený po označenie „MAX“, čistiaca schopnosť vysávača sa zníži. Ak chcete výkon znova obnoviť, zásobník na prach včas vyprázdňte. Pred vyprázdňovaním zásobníka vysávač odpojte od napájania a nestláčajte jeho vypínač.



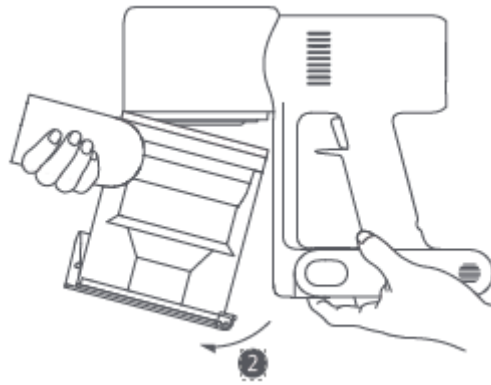
2. Stlačte uvoľňovacie tlačidlo na spodnom kryte zásobníka na prach a vyprázdnite jeho obsah.



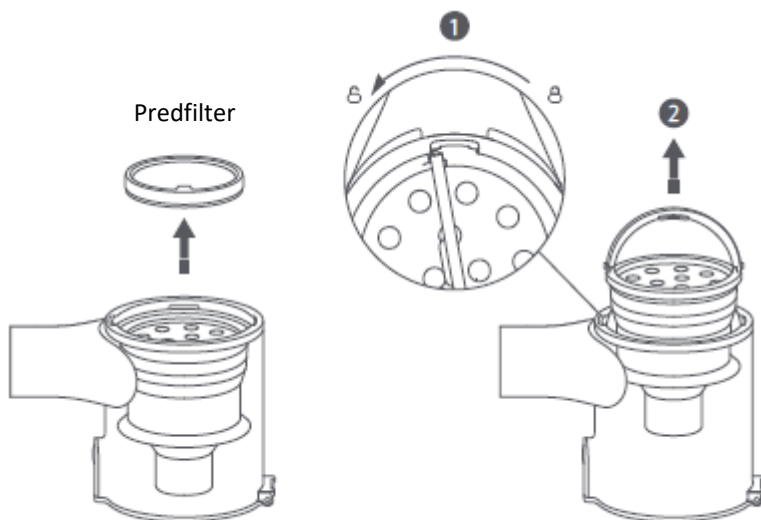
3. Stlačte tlačidlo na uvoľnenie zásobníka na prach v smere označenom na obrázku (1), potom zásobník opatrne vytiahnite z vysávača podľa obrázka (2).



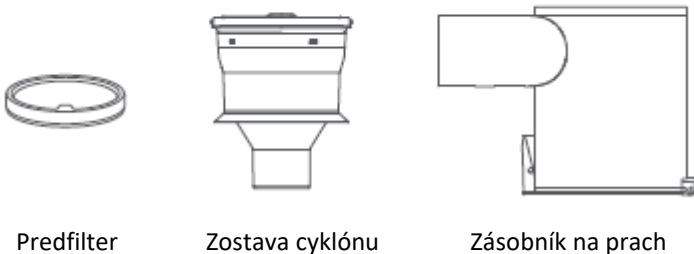
Prepínač na uvoľnenie zásobníka na prach



4. Najprv vytiahnite predfilter filter. Následne zdvihnite rukoväť zostavy cyklónu a otáčajte ju proti smeru hodinových ručičiek dovedy, pokiaľ sa nezastaví. Potiahnutím vytiahnite zostavu cyklónu.



5. Predfilter, zostavu cyklónu a zásobník na prach preplachujte vodou dovedy, pokiaľ nebudú čisté. Následne každý diel odložte bokom a nechajte dôkladne vysušiť aspoň 24 hodín.



Predfilter

Zostava cyklónu

Zásobník na prach

Poznámky:

Zásobník na prach treba prepláchnuť aspoň raz za mesiac.

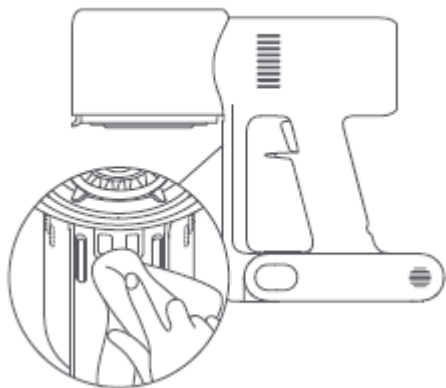
Predfilter a zostava cyklónu by sa mali čistiť každé 3 – 4 mesiace.

6. Ak sú kontakty na vysávači znečistené, poutierajte ich mäkkou handričkou.

Poznámky:

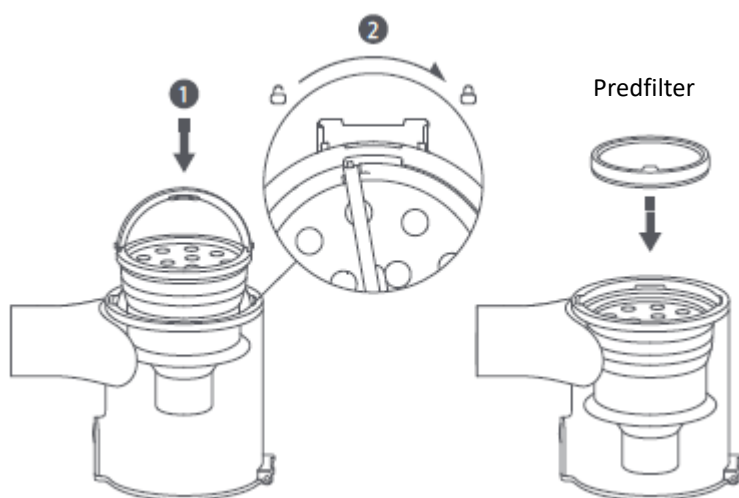
Na čistenie zásobníka na prach nepoužívajte rozpúšťadlá, leštidlá ani osviežovače vzduchu.

Zásobník na prach, predfilter filter ani zostavu cyklónu neumývajte v umývačke riadu ani v práčke. Žiadny z dielov sa nepokúšajte sušiť v sušičke, rúre, mikrovlnnej rúre ani v blízkosti otvoreného ohňa.

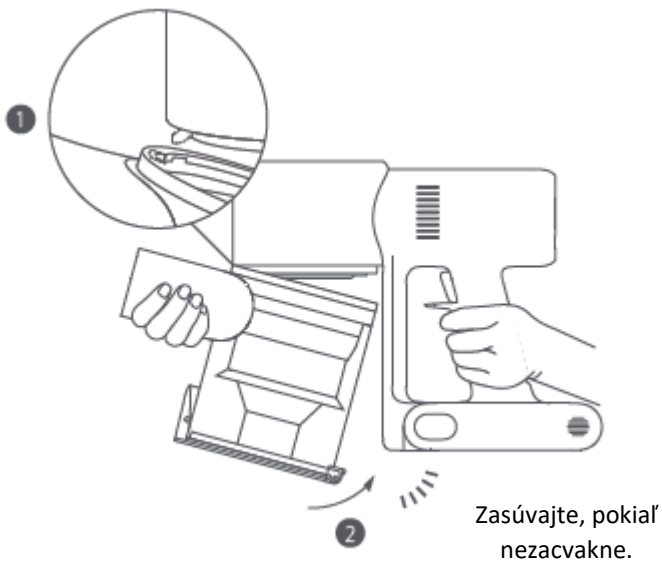


Vloženie zásobníka na prach, predfiltra a zostavy cyklónu

1. Zostavu cyklónu vložte vertikálne do zásobníka na prach. Skontrolujte, či je rukoväť zostavy cyklónu zarovnaná so štrbinou na ľavej strane zásobníka na prach. Rukoväť otáčajte v smere hodinových ručičiek dovtedy, pokiaľ nedôjde k jej uzamknutiu. Následne ju preklopte nadol.
2. Predfilter filter vložte prednou stranou smerom nahor do zostavy cyklónu.

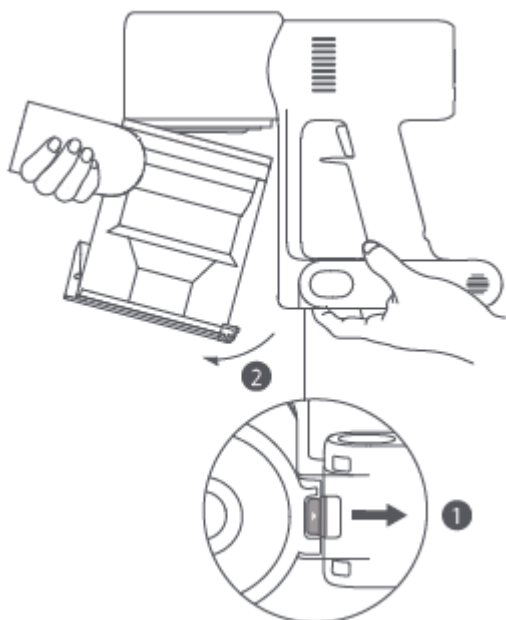


3. Zásobník na prach mierne nakloňte tak, aby bola jeho štrbina zarovnaná so svorkou na vysávači. Zásobník následne opatrne zatlačte, kým nezacvakne na svoje miesto.



Čistenie filtra

1. Podľa obrázka vytiahnite zásobník na prach.

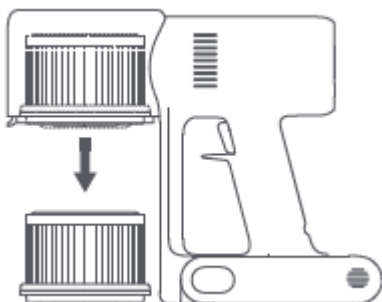


Prepínač na uvoľnenie zásobníka na prach

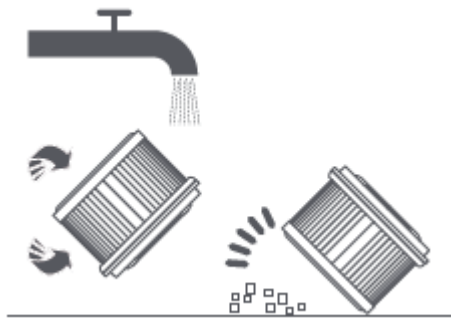
Poznámky:

- Filter odporúčame čistiť raz za 4 až 6 mesiacov.
- Filter sa odporúča vymieňať každých 6 až 12 mesiacov podľa aktuálneho stavu používania filtra.

2. Filter vyberte z vysávača potiahnutím smerom nadol, ako je znázornené na obrázku.



3. Filter vyčistite čistou vodou. Filter otočte o 360°, aby ste dôkladne odstránili všetok prach, ktorý sa zachytil v filtri. Aby ste odstránili nadmerné znečistenie, niekoľkokrát klepnite na filter.



Poznámky:

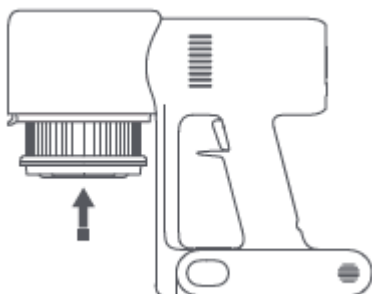
- Na čistenie filtra používajte iba čistú vodu. Nepoužívajte saponát.
- Filter sa nepokúšajte čistiť kefkou ani prstom.

4. Filter nechajte dôkladne vysušiť aspoň 24 hodín.

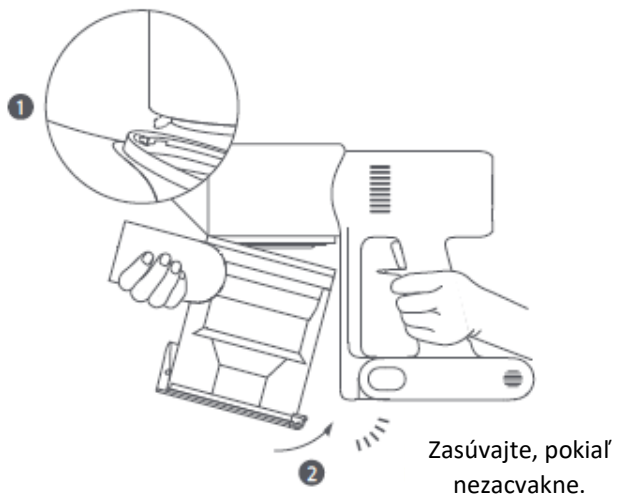


Vloženie filtra

1. Filter vložte do vysávača podľa obrázka a mierne ho zatlačte.



2. Zásobník na prach vložte späť.

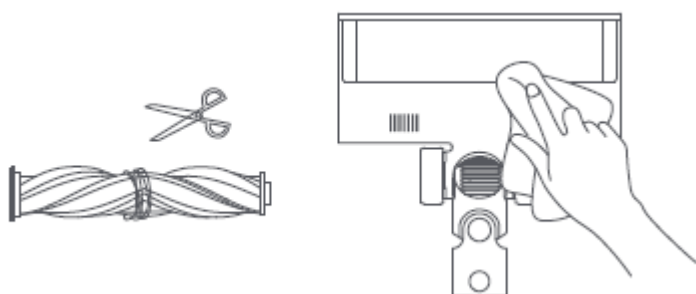


Čistenie kefovacej hlavice s vysokým krútiacim momentom

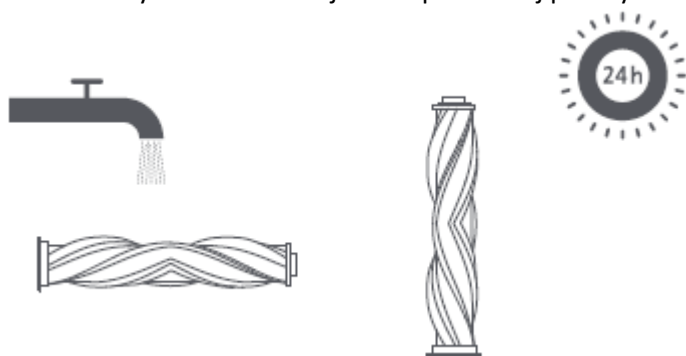
1. Otáčajte zámok v protismere hodinových ručičiek dovtedy, pokiaľ sa nezastaví. Následne z kefovacej hlavice s vysokým krútiacim momentom vytiahnite valcovú kefu.





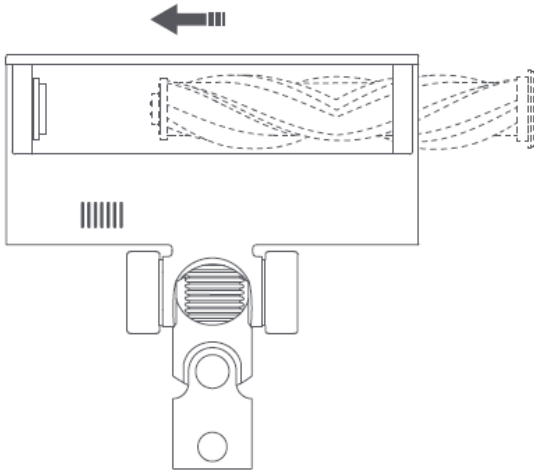
2. Nožnicami rozstrihajte a povytahujte všetky vlasy a iné nečistoty, ktoré sú omotané okolo valcovej kefy. Zo štrbiny vyutierajte nahromadený prach a plastový kryt vyčistite pomocou suchej handričky alebo papierovej utierky.



3. Po dlhodobom používaní sa valcová kefa môže znečistiť a mala by sa vyumývať. Po umytí nechajte valcovú kefu dôkladne vysušiť. Postavte ju do vzpriamenej polohy na dobre vetrané miesto aspoň na 24 hodín.

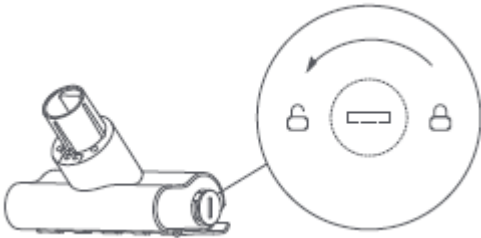


4. Uistite sa, že je valcová kefa úplne suchá, a potom zarovnajzte zámok na hornej strane valcovej kefy so symbolom , čím ju opäť nasadíte. Otočte zámok v smere hodinových ručičiek na , aby ste valcovú kefu nasadili na miesto.

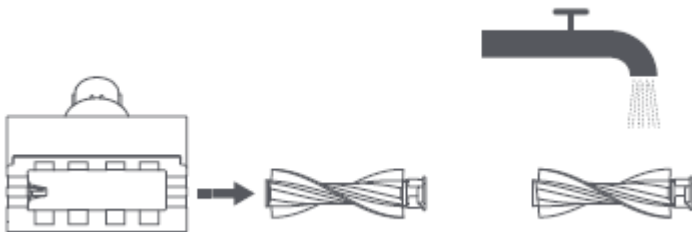


Čistenie mini elektrickej kefy

1. Pomocou vhodného nástroja točte zámkom v protismere hodinových ručičiek, kým nezačujete cvaknutie.



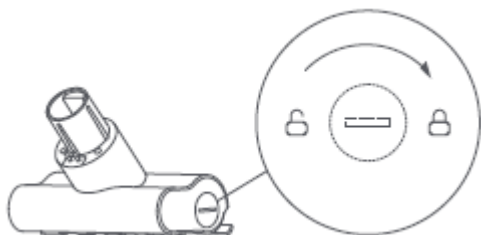
2. Po odomknutí valcovej kefy ju vytiahnite z mini elektrickej kefy a následne ju opláchnite a vyčistite.



3. Po umytí nechajte valcovú kefu dôkladne vysušiť. Postavte ju do vzpriamenej polohy na dobre vetrané miesto aspoň na 24 hodín.



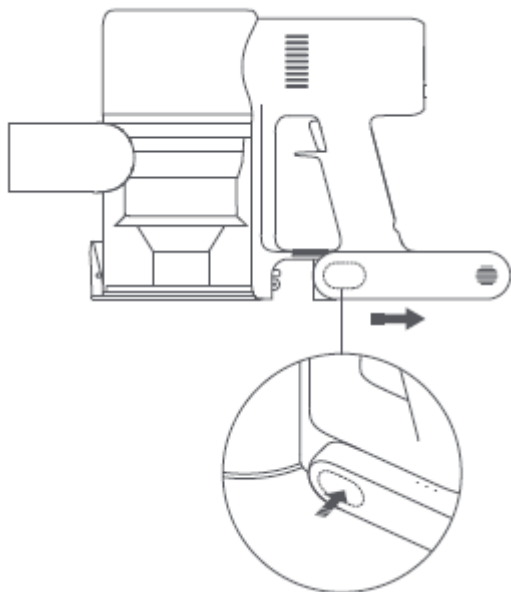
4. Po vyschnutí valcovú kefu nasadte späť v opačnom poradí ako pri demontáži.



Batéria

Vysávač obsahuje vyberateľnú nabíjateľnú lítium-iónovú batériu s obmedzeným počtom nabíjacích cyklov. Po dlhodobom používaní sa batéria môže nadmerne rýchlo vybíjať. V takomto prípade dosiahla koniec svojej prevádzkovej životnosti a bude potrebné ju vymeniť.

1. Batériu vyberiete pomocou tlačidla na uvoľnenie batérie a jej posunutím doprava podľa obrázka.
2. Vložte novú batériu.




Technické parametre


Bezšnúrový vysávač			
Model	B206	Menovité napätie	25,2 V js.
Nabíjacie napätie	30,8 V =	Kapacita batérie	2500 mAh (nominálna kapacita) 2400 mAh (menovitá kapacita)
Menovitý príkon	400 W	Kapacita zásobníka na prach	0,6 l
Doba nabíjania	Približne 3,5 hod.	Čistá hmotnosť	3,4 kg
Rozmery zariadenia	1286 × 214 × 256 mm		
Kefovacia hlavica s vysokým krútiacim momentom		Mini elektrická kefa	
Model	G9-01	Model	1C-02
Menovitý príkon	40 W	Menovitý príkon	20 W
Menovité napätie	25,2 V =	Menovité napätie	25,2 V =
Nabíjačka			
Výrobca	Zhongshan Baolijin Electronic Co., Ltd.	Priemerná účinnosť v aktívnom stave	87,5 %
Model	BLJ24W308080P-V	Účinnosť pri nízkom zaťažení (10 %)	77,9 %
Vstup	100 – 240 V~, 50/60 Hz, 0,8 A	Spotreba bez zaťaženia	0,10 W
Výstup	30,8 V = 0,8 A		
Nabíjateľná lítiovo-iónová batéria			
Model	V2209-7S1P-BCA	Menovitá kapacita	2500 mAh
Menovité napätie	25,2 V =	Menovitá kapacita	2400 mAh
Energia	60,48 Wh		

Informácie o súlade s nariadeniami

Vyhlásenie o zhode EÚ

	My, spoločnosť Dreame (Tianjin) Information Technology Co., Ltd., týmto vyhlasujeme, že toto zariadenie je v súlade s požiadavkami platných smerníc a európskych noriem, ako aj ich dodatkov. Úplné znenie vyhlásenia o zhode EÚ je k dispozícii na nasledujúcej internetovej adrese: http://www.mi.com/global/service/support/declaration.html Podrobnejší elektronický návod na obsluhu nájdete na stránke www.mi.com/global/service/userguide
---	---

Informácie o OEEZ

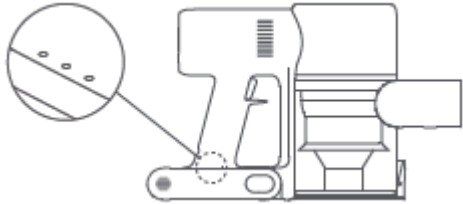
	Všetky výrobky označené týmto symbolom patria medzi odpad z elektrických a elektronických zariadení (OEEZ podľa smernice Európskeho parlamentu a Rady 2012/19/EÚ) a nemali by sa vyhadzovať spolu s netriedeným komunálnym odpadom. Namiesto toho by ste mali v záujme ochrany ľudského zdravia a životného prostredia odovzdať odpad zo svojho zariadenia na zbernom mieste určenom na recykláciu odpadu z elektrických a elektronických zariadení zriadenom vládnymi alebo miestnymi orgánmi. Správna likvidácia a recyklácia pomôžu predchádzať potenciálnym negatívnym dôsledkom na životné prostredie a na ľudské zdravie. Viac informácií o danom mieste, ako aj o podmienkach takýchto zberných miest, získate u predajcu alebo u miestnych úradov.
---	--

Bezpečnostné opatrenia pri používaní batérie

- Lítiovo-iónová batéria obsahuje látky, ktoré sú škodlivé pre životné prostredie. Pred likvidáciou vysávača z neho najprv vyťahnite batériu a následne ho zlikvidujte alebo recyklujte v súlade s miestnymi zákonmi a predpismi krajiny alebo regiónu, v ktorom sa používa.
- Pri nevhodnom používaní môže z batérie vytiecť kvapalina. Tejto kvapaliny sa nedotýkajte, hrozí podráždenie alebo popáleniny. Ak dôjde ku kontaktu, postihnuté miesto opláchnite vodou. Ak dôjde ku kontaktu kvapaliny s očami, vyhľadajte lekársku pomoc.

Riešenie porúch

Problém	Možná príčina	Riešenie
Vysávač nefunguje.	Batéria je úplne alebo čiastočne vybitá.	Vysávač úplne nabite a môžete pokračovať v používaní.
	Z dôvodu zablokovania sa aktivoval režim ochrany pred prehriatím.	Odstráňte prípadné prekážky a po vychladnutí vysávač znovu zapnite.
	Upchatý sací otvor alebo prieduch.	Uvoľnite zablokovaný sací otvor alebo prieduch.
Zníženie sacieho výkonu.	Zásobník na prach je plný a/alebo filter je upchatý.	Vyprázdňte zásobník na prach a vyčistite filter.
	Je zapchatá tyč kefovacej hlavice s vysokým krútiacim momentom, predlžovacia rúra alebo iné časti.	Odstráňte prípadné prekážky z tyče kefovacej hlavice s vysokým krútiacim momentom, predlžovacej rúry alebo iných častí.
Motor vydáva nezvyčajný hluk.	Hlavný sací otvor alebo predlžovacia rúra sú upchaté.	Uvoľnite upchatý hlavný sací otvor alebo predlžovaciu rúru.
Kontrolka batérie sa počas nabíjania nerozsvieti.	K vysávaču nie je pripojená nabíjačka.	Skontrolujte, či je nabíjačka pripojená správne.
	Batéria je plne nabitá a prešla sa do režimu spánku.	Vysávač sa počas nabíjania môže normálne používať.
	Ak problém stále pretrváva aj po vylúčení vyššie uvedených dvoch možností, požiadajte o pomoc oddelenie popredajných služieb.	
Batéria sa nabíja pomaly.	Teplota batérie je príliš nízka alebo príliš vysoká.	Počkajte, kým sa teplota batérie nevráti do normálu, potom môžete pokračovať v používaní.

Popis chyby kontrolky stavu batérie			
Ak sa vyskytne akákoľvek chyba, vysávač prestane fungovať a kontrolka bude blikať na bielo. Postupy riešenia porúch nájdete nižšie.			
Kontrolka stavu	Opis kontrolky	Možná príčina	Riešenie
	Prvá kontrolka bliká bielo 5 sekúnd a potom zhasne.	Batéria je vybitá	Čo najskôr nabite.
	Prvá a druhá kontrolka súčasne blikajú na bielo 5 sekúnd a potom zhasnú.	Zaseknutá valcová kefa	Postupujte podľa pokynov v odseku „Čistenie kefovacej hlavice s vysokým krútiacim momentom“ v časti Starostlivosť a údržba, kde je uvedené, ako vyčistiť vlasy a iné nečistoty zachytené vo valcovej kefe.
	Všetky tri kontrolky súčasne blikajú na bielo 5 sekúnd a potom zhasnú.	Zablokovaný prieduch	Uvoľnite upchatý zásobník na prach, predlžovaciu rúru a/alebo kefováciu hlavicu s vysokým krútiacim momentom.
	Po zapnutí vysávača svieti prvá kontrolka načerveno.	Poškodená batéria	Obráťte sa na oddelenie popredajných služieb a dohodnite si údržbu.
	Pri nabíjaní vysávača bliká prvá kontrolka načerveno.	Nekompatibilná nabíjačka	Na nabíjanie vysávača používajte iba originálnu nabíjačku.

Ďalšie informácie získate na stránke www.mi.com

Vyrobené pre: Xiaomi Communications Co., Ltd.

Výrobca: Dreame (Tianjin) Information Technology Co., Ltd. (súčasť ekosystému Mi)

Adresa: Room 2112-1-1, South District, Finance and Trade Center, No. 6975 Yazhou Road, Dongjiang Bonded Port Area, Tianjin Pilot Free Trade Zone, Tianjin, Čína

Vyrobené v Číne

Dovozca:

Mystical, a.s.

Tomášikova 50/B, 831 04 Bratislava, IČO 36280518